

VISIORIM

Inspector de visión para detección de roturas en boca de botellas de vidrio

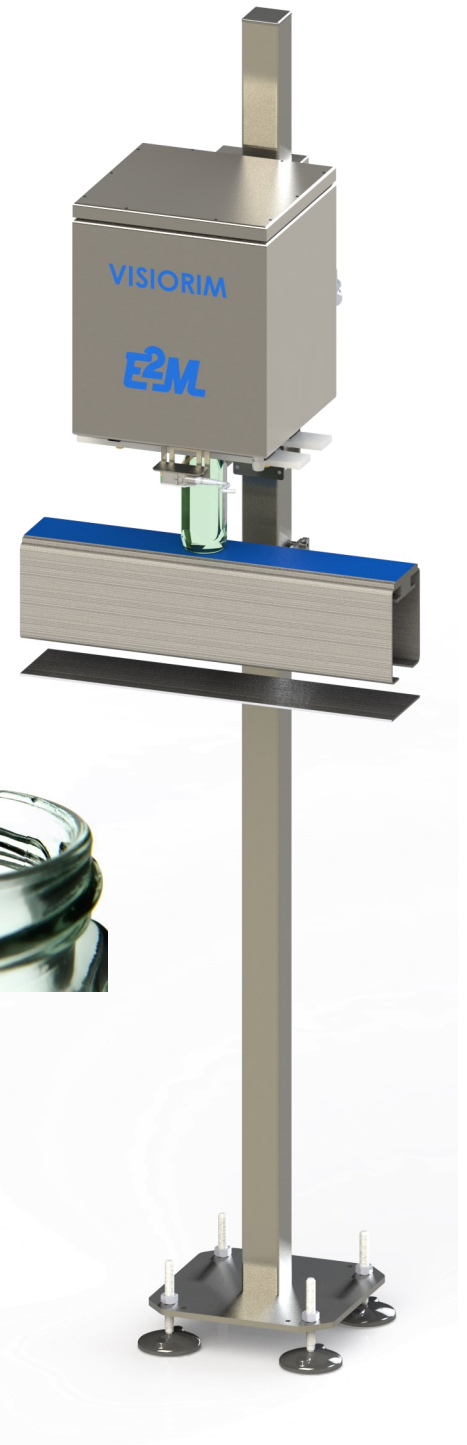
Hasta 40.000 bph

Cambio automático de formato

Instalación fácil

Mantenimiento sencillo

Compatible con nuestros sistemas de rechazo



ORIENTING | INSPECTING | REJECTING
ANY KIND OF EMPTY OR FULL BOTTLES AND CONTAINERS

Visiorim

Inspector de vision para detección de roturas en boca de botellas de vidrio

Descripción

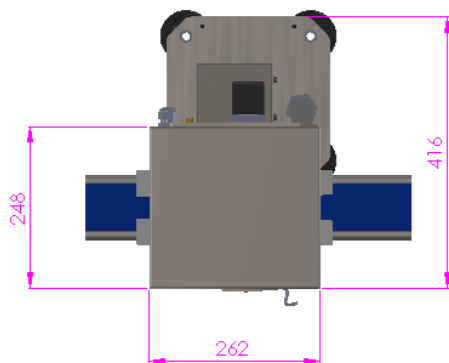
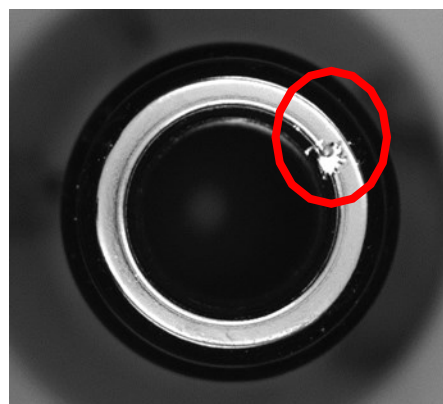
Inspector de vision artificial que, mediante cámara cenital, inspecciona las bocas de las botellas en busca de defectos.

Inspecciones típicas:

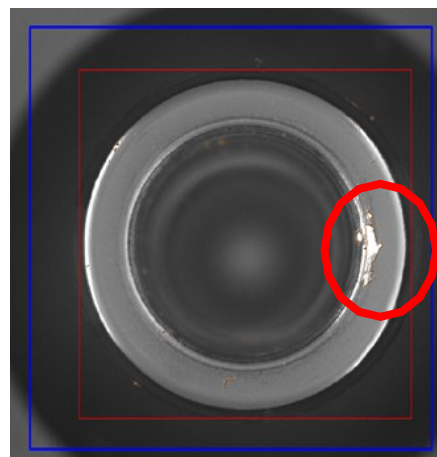
- Roturas
- Desportillados
- Descantilados
- Ovalidad y deformaciones de la boca

Características

- 1 cámara CMOS B/N
- Sistema de iluminación especial LED en modo flash para alargar la vida de la maquina.
- Producción de alto rendimiento hasta 40.000 env/h
- Recinto de acero inoxidable IP67 para las cámaras.
- PC con procesador Intel de ultima generación
- Pantalla táctil
- Interface de usuario basada en Win7
- 2xUSB, 1xEthernet
- Incluye el encoder para control de posición del envase



Vista planta



Estudis Electro-Mecànics s.l.

C/ Pau Vilà i Dinarés, 4-10
08192 Sant Quirze del Vallès - Barcelona—ESPAÑA
Telf. (+34) 93 720 85 40
Fax. (+34) 93 720 85 25
export@e2m-controlvision.com
www.e2m-controlvision.com

E2M adapta sus soluciones para dar respuesta a necesidades específicas de cada cliente. Especificaciones sujetas a modificaciones sin previo aviso y por evolución técnica de los productos.